

MEGA

پرس هیدرولیکی دروازه‌ای PRS15

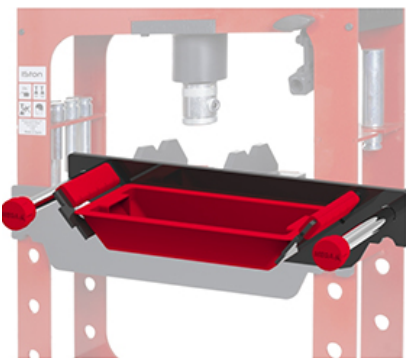
۱۵
تن



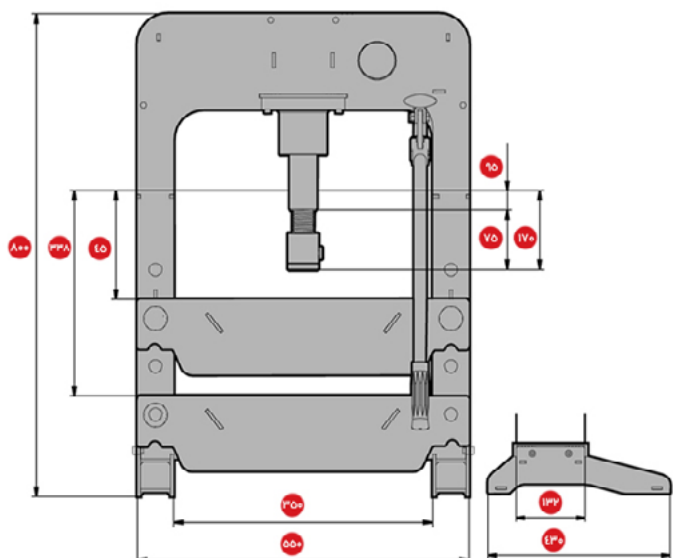
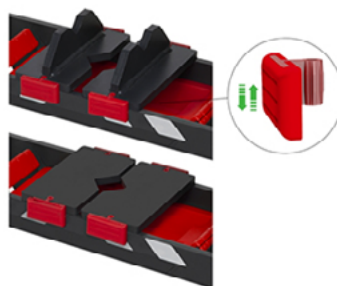
● **دسترسی ساده به ادوات**
توسط درپوش تعبیه شده بدون نیاز به دمونتاز

● **مخزن ضایعات**
جهت جمع‌آوری و خارج سازی راحت ضایعات، روغن و قطعات کوچک

● **میزکار قابل تنظیم**
میزکار متناسب با نیاز شما قابل تنظیم است



● **راهنمای فیکسچرها**
سیستم منحصر بفرد جهت قرارگیری صحیح بلوک‌های وی شکل



مشخصات فنی	PRS15
نوع	هیدرولیکی - دستی
وزن	کیلوگرم ۵۵
ارتفاع	میلی‌متر ۸۰۰
عرض	میلی‌متر ۵۵۰
طول راد سیلندر	میلی‌متر ۹۵
طول اکستنشن سیلندر	میلی‌متر ۷۵
دهانه دستگاه	میلی‌متر ۳۵۰