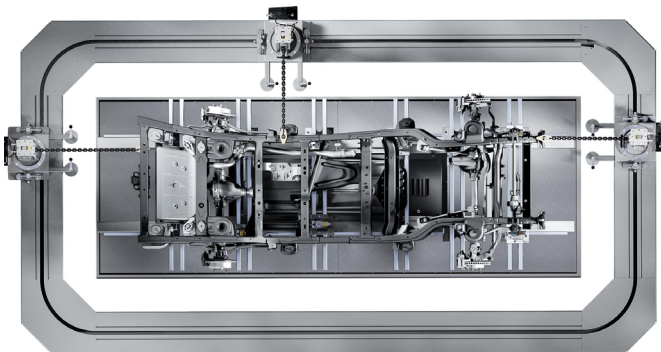


۱۰ تن  
نیروی کشنده



● ریل‌های متحدالمرکز

جهت نصب و حرکت پولرها و ایجاد کشش ۳۶۰ درجه توسط چند پولر



● قابلیت موازی سازی ریلها

جهت استفاده از پولرها در چند فضا

● نصب روکار و توکار ریلها

جهت استفاده در هر نوع فضایی  
ارتفاع ریل در نصب روکار ۱۰۵ میلی‌متر

