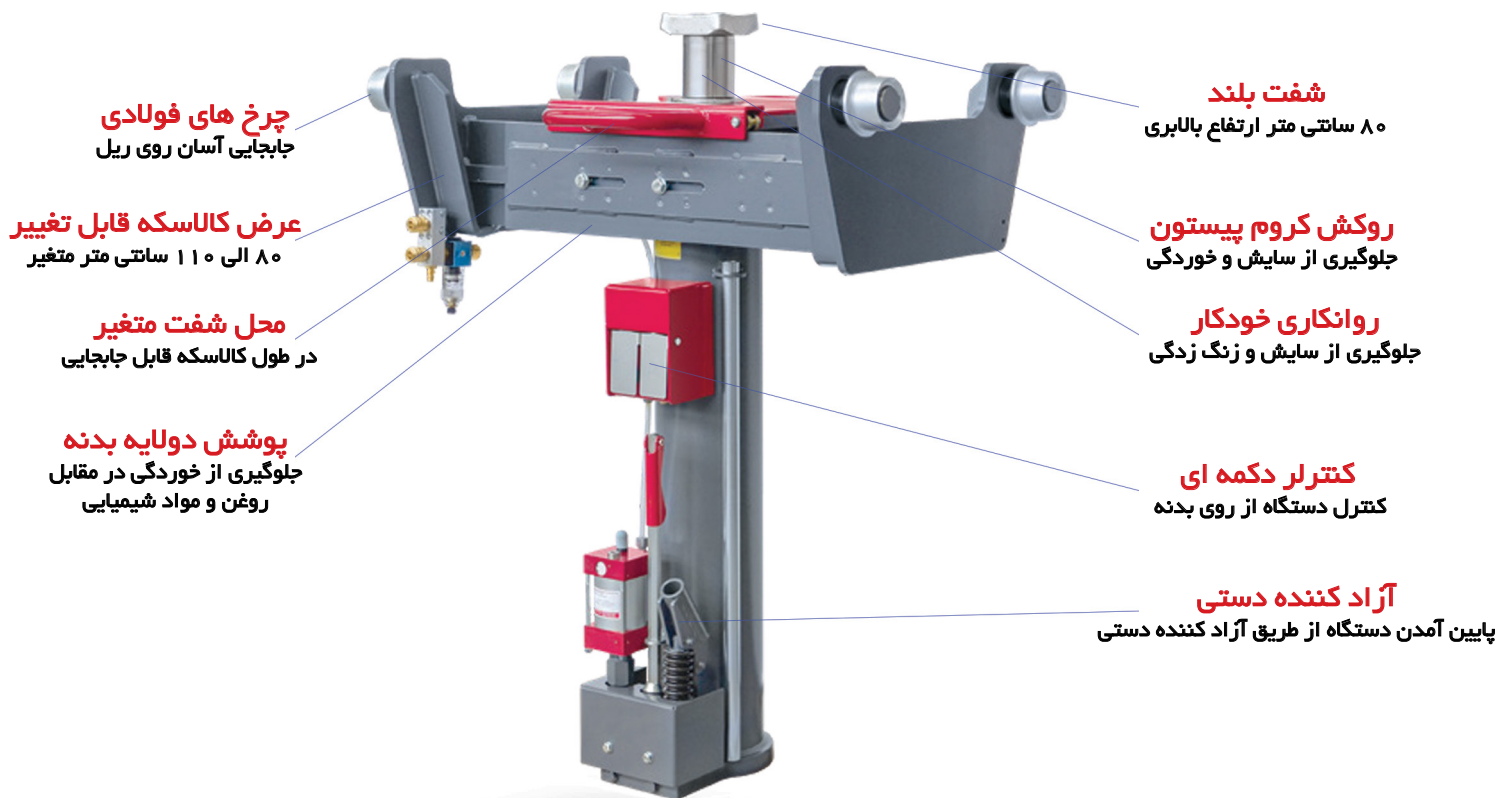


۱۵۰۰۰
کیلوگرم ظرفیت



چرخ های فولادی
جابجایی آسان روی ریل

عرض کالاسکه قابل تغییر
۸۰ الی ۱۱۰ سانتی متر متغیر

محل شفت متغیر
در طول کالاسکه قابل جابجایی

پوشش دولایه بدنه
جلوگیری از خوردگی در مقابل
روغن و مواد شیمیایی

شفت بلند
۸۰ سانتی متر ارتفاع بالابری

روکش کروم پیستون
جلوگیری از سایش و خوردگی

روانکاری خودکار
جلوگیری از سایش و زنگ زدگی

کنترلر دکمه ای
کنترل دستگاه از روی بدنه

آزاد کننده دستی
پایین آمدن دستگاه از طریق آزاد کننده دستی

Rav J150.8F

مشخصات فنی

نوع	هیدرولیک - پنوماتیکی
ظرفیت بالابر	۱۵۰۰۰ کیلوگرم
حداکثر ارتفاع بالابری	۸۰۰ میلی متر
حداقل ارتفاع چاله مورد نیاز	۵۵ میلی متر
عرض کالاسکه	۸۰۰ الی ۱۱۰۰ میلی متر
ارتفاع کالاسکه	۲۸۵ میلی متر
وزن دستگاه	۲۸۵ کیلوگرم
ارتفاع کل دستگاه	۱۱۰۹ میلی متر

