

۵۵۰۰
کیلوگرم ظرفیت
هر ستون



الکترو موتور قدرتمند

طراحی شده با راندمان بالا، ساخت ایتالیا با استانداردهای سختگیرانه اروپایی

پایه های بزرگ و محکم

حداکثر پایداری تحت بار

ماردون فولادی

ماردون ساخته شده از فولاد سخت با عمر طولانی

مهره های برنزی

ساخته شده از برنز بدون پلاستیک با مقاومت بالا در برابر سایش

روانکاری خودکار

روغن کاری خودکار ماردون و مهره جهت تضمین عملکرد

رله حرارتی

هر الکترو موتور دارای رله حرارتی جهت قطع جریان در صورت اعمال اضافه بار

همترازی

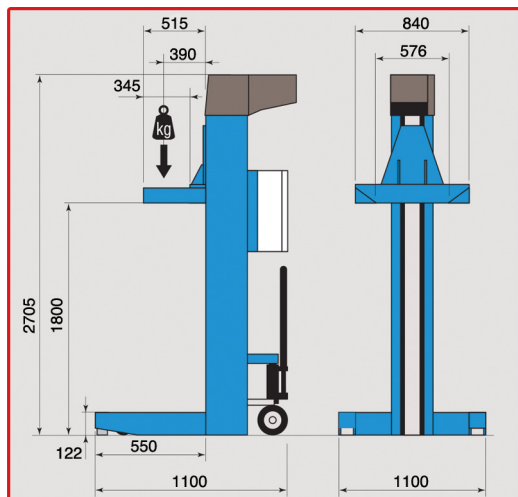
همترازی توسط کابل های متصل کننده از ستون مادر به ۳ ستون دیگر

توقف ایمنی

در صورت خرابی هر ستون، کل سیستم متوقف خواهد شد

جابجایی آسان

توسط اهرم ها بر راحتی هر ستون در محیط کارگاه جابجا میشوند



RAV 230

مشخصات فنی

مکانیکی	نوع
ظرفیت بالابر ۵۵۰۰ کیلوگرم	ظرفیت بالابر
حداکثر ارتفاع بالابری ۱۸۰۰ میلی متر	حداکثر ارتفاع بالابری
کمترین قطر رینگ ۵۸۰ میلی متر	کمترین قطر رینگ
کمترین قطر چرخ ۹۰۰ میلی متر	کمترین قطر چرخ
بیشترین قطر چرخ ۱۲۰۰ میلی متر	بیشترین قطر چرخ
زمان بالا رفتن ۱۲۰ ثانیه	زمان بالا رفتن
A 14 , 7.5 kw	برق اصلی هر ستون