

ابزار درار (مرغک)

فولادی با محافظ یکپارچه جهت انواع رینگ های آلپاژی



نگهداری آسان

پنل پدال ها براحتی جهت نگهداری قابل جداسازی میباشد



دو سیلندر گالوانیزه

سیلندر های پنوماتیکی ضد زنگ و پر قدرت



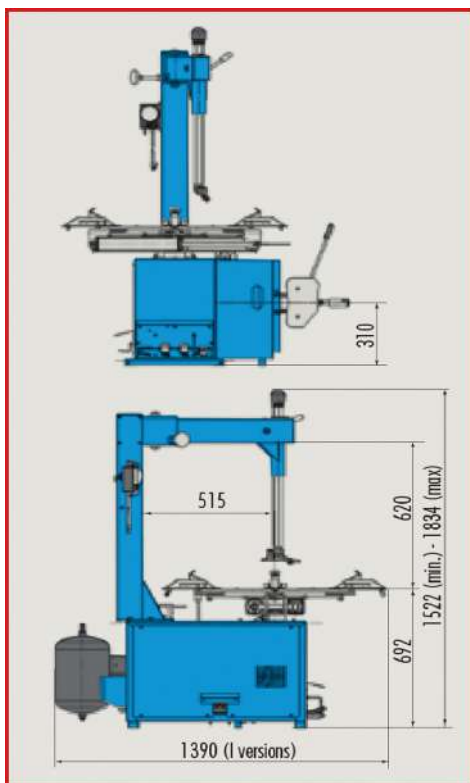
لق کن با کنترل برقی

دارای ضربه گیر روی بدنه و تیغه متحرک



تجهیزات باد

همراه کمپرسور و گیج باد و تجهیزات باد کردن لاستیک



G7240.22I

مشخصات فنی

استاندارد	نوع
سه پدال	تعداد پدال
۱۰ الی ۲۲ اینچ	ابعاد رینگ با قفل خارجی
۱۲ الی ۲۴.۵ اینچ	ابعاد رینگ با قفل داخلی گیره
۳۰۵ میلی متر یا ۱۲ اینچ	حداکثر عرض چرخ
۱۰۳۰ میلی متر یا ۴۰ اینچ	حداکثر قطر چرخ
۱۲۰۰ نیوتن متر	حداکثر گشتاور موتور مرکزی
۳۶۰۰ کیلو گرم	فشار لق کن
۲۰۳ کیلوگرم	وزن دستگاه
۸-۱۰ بار	فشار هوای مورد نیاز
سه فاز	موتور
۷.۳ درو بر دقیقه	سرعت چرخش موتور مرکزی