








Ravaglioli

KPS
306H
244H
327H
329H

COMPANY WITH
QUALITY SYSTEM
CERTIFIED BY DNV GL
= ISO 9001 =

SOLLEVATORI A DUE COLONNE CON TRASMISSIONE A CARDANO 
TWO POSTS LIFTS WITH SHAFT TRANSMISSION 
2-SÄULEN-HEBEBÜHNEN MIT WELLENÜBERTRAGUNG 
ELEVATEURS DEUX COLONNES AVEC TRANSMISSION PAR CARDAN 
ELEVADORES DE DOS COLUMNAS CON TRANSMISIÓN POR CARDAN 



SHAFT DRIVE
From 3200 to 4000 kg

INCLUDES NEW MODEL
KPS 244HELIKA 

Self Supporting Base

SYNCHRONIZATION BY SHAFT

Trasmissione fra le colonne tramite barra rotante e scatole angolari con ingranaggi conici a bagno d'olio che non richiedono alcuna manutenzione.

Shaft transmission between posts through oil-filled conic gear boxes requiring no maintenance.

Die Übertragung zwischen den Säulen erfolgt mittels einer Welle und Winkelgetrieben mit Kegelräderpaar in Ölbad, die keiner Wartung bedürfen.

Transmission entre colonnes par cardan et boîtiers à couples d'engrenages coniques à bain d'huile qui ne nécessitent pas d'entretien.

Transmisión entre las columnas por cardan y cajas de engranajes selladas en baño de aceite que no requieren mantenimiento alguno.



Space Saving Base



Shaft Drive + Self Supporting Base

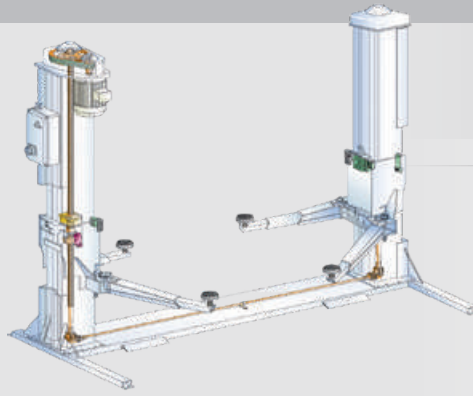
L'esclusivo ponte RAV con pedana portante e trasmissione a cardano.
Installazione possibile anche su pavimenti che non garantiscono un ancoraggio al suolo sicuro.

*The exclusive RAV lift with self supporting base and shaft transmission.
Installation is possible on floor with poor surface anchorage.*

Die exclusive RAV Hebebühne mit tragendem Grundrahmen und Welleübertragung. Montage auch auf Böden, die keine gute Fixierung ermöglichen.

*Le pont exclusif RAVA à base porteuse et transmission par cardan.
L'installation est possible même sur un sol qui ne garantit pas un bon ancrage.*

El exclusivo elevador RAV con base portante y transmisión por cardan.
Instalación posible sobre suelos que no garantizan un anclaje seguro.



KPS 306HE / 3200 kg KPS 306LHE / 3200 kg large

Bracci corti a tre stadi per il sollevamento asimmetrico di veicoli larghi e fuoristrada.

Three stage short arms provide asymmetric lifting of off-road and large vehicles.

Kurze Arme zweifach ausziehbar zum asymmetrischen Heben von Geländewagen und breiten Fahrzeugen.

Bras courts à trois étages pour faciliter le chargement asymétrique de véhicules larges ou tout-terrain.

Brazos cortos de tres extensiones para el levantamiento asimétrico de vehículos anchos y todo terrenos.



KPS 306HEK / 3200 kg KPS 306LHEK / 3200 kg large

Bracci predisposti per l'alloggiamento rapido di prolunghe.

Arms suitable for quick drop-in extensions.

Aufnahmen mit Schnellstecksystem erleichtern den Einsatz von Verlängerungen.

Bras prévus pour le montage rapide de rallonges.

Brazos predisuestos para el alojamiento rápido de suplementos.



RACING

KPS 306LHER / 3200 kg

Bracci super-ribassati, con profilo parallelo al pavimento per tutta la lunghezza del braccio: tamponi a doppio filo con altezza minima di soli 80 mm.

Very low profile arms, parallel to the floor: double thread pads with a min. height of 80mm only.

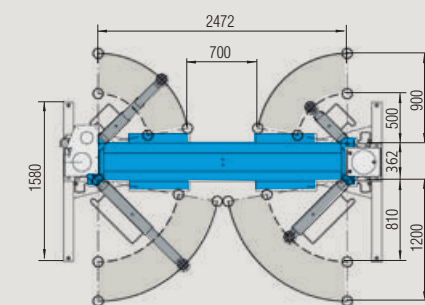
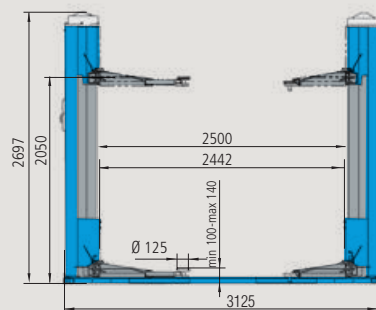
Sehr niedrige Arme, und zwar die ganze Länge entlang paralleles Profil zum Boden. Aufnahmen mit Stecksystem und 80mm Unterschenkhöhe

Bras extra plats, avec profil parallèle au sol sur toute la longueur: tampons à double rallonge avec hauteur mini. de seulement 80 mm.

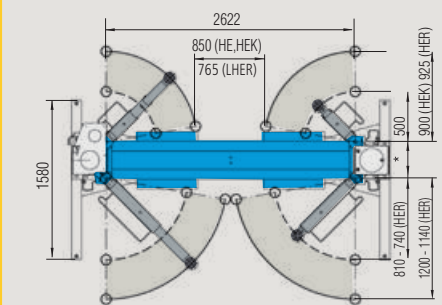
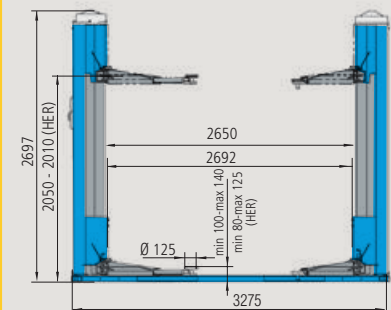
Brazos extra bajos, con perfil paralelo al suelo a lo largo del brazo entero: tacos de doble extensión con altura mínima del suelo de sólo 80 mm.



KPS 306HE, HEK



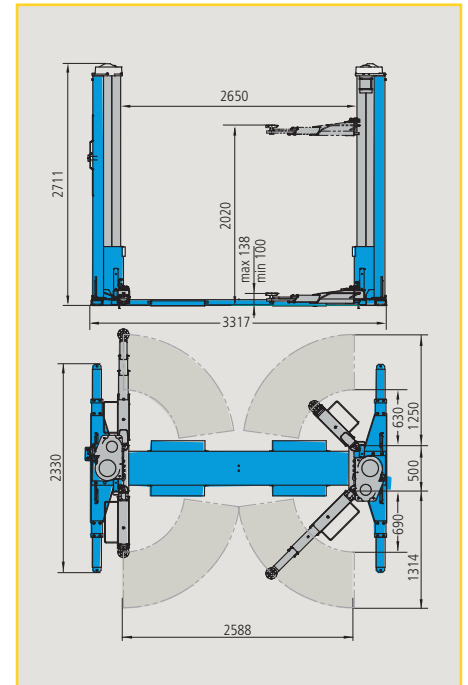
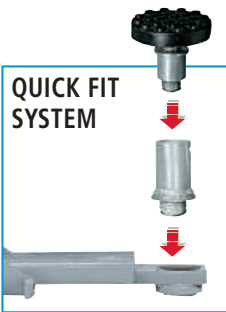
KPS 306LHE, LHEK, LHER



* 362 (HE, HEK) - 500 (HER)



QUICK FIT SYSTEM



KPS 244HELIKA / 4000 kg - 2 motors

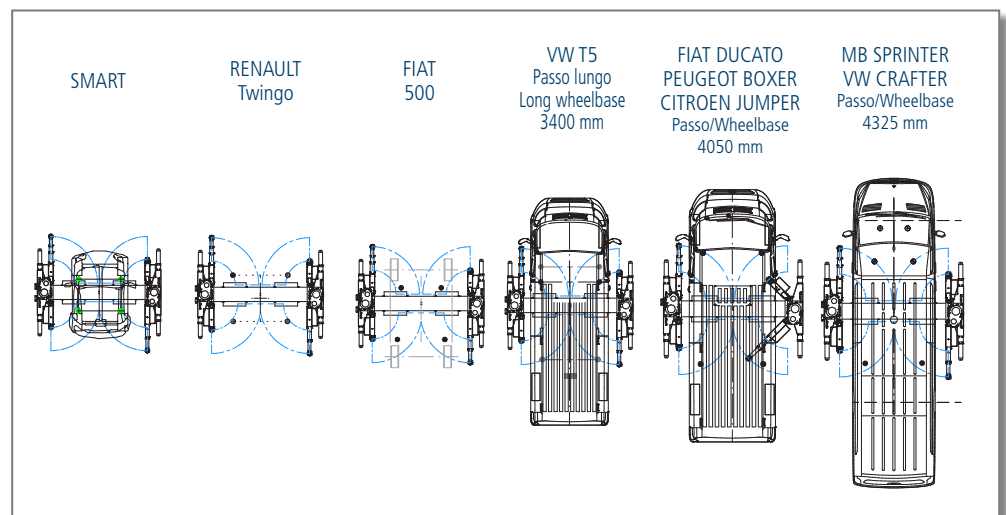
Modello equipaggiato con **due bracci lunghi a 3 stadi e due a 4 stadi**: ideali per il sollevamento di furgoni e furgonati a passo lungo, consentono allo stesso tempo caricabilità ottimale anche per le autovetture.

Model equipped with **two long 3-stage arms and two long 4-stage arms**: ideal to lift long wheel base vans and easy lifting of cars.

Modell mit **zwei zweifach und zwei dreifach ausziehbaren langer Armen**: ideal zum Heben von Lieferwagen auch mit langem Radstand und garantiert auch eine optimale Aufnahme von PKW.

Elévateur équipé de **deux bras longs à 3 étages et deux à 4 étages**: idéal pour le levage de fourgons à châssis long, il garantit aussi le levage optimal des voitures.

Modelo equipado con **dos brazos largos de 3 extensiones y dos de 4 extensiones**: ideal sea para el levantamiento de furgonetas normales y de chasis largo sea de turismos.

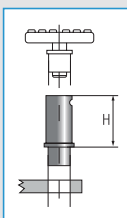


OPTIONS → K, LIK, LIKA

S224A3 (H=80mm)

S224A4 (H=140mm)

S370A18 (H=200mm)



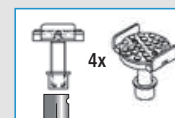
For Fiat Ducato, Peugeot Boxer, Citroën Jumper

Distanziali
Spacers
Abstandstücke

Rehausses
Espesores

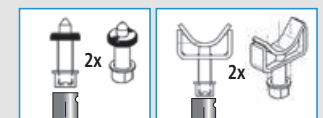
OPTIONS → S224A3, S224A4, S370A18

S370A19



Supporti presa telaio
Frame adapters
Halteungen für Chassisaufnahme
Supports prise sur chassis
Espesores de agarre sobre chasis

S370A17



For Mercedes Sprinter, VW LT+Crafter

Supporti
Adapters
Halteungen

Supports
Adaptadores
de agarre

Shaft drive + Space Saving Base



Base con ingombro minimo per la massima comodità di movimento nella zona di lavoro.

The small-sized base allows to easy access into the working area.

Grundrahmen mit kleinem Platzbedarf ermöglicht eine grosse Bewegungsfreiheit auf dem Arbeitsplatz.

Base à encombrement réduit pour garantir un accès optimal à la zone de travail.

Base con minimo espacio ocupado para la mayor comodidad de movimiento en la zona de trabajo.

KPS 327H2 / 3200 kg KPS 327H / 3200 kg KPS 327LH / 3200 kg large

Bracci corti a tre stadi per il sollevamento asimmetrico agevole anche di veicoli larghi di fuoristrada. Altezza minima tamponi di soli 95 mm. **H2** → Bracci corti a due stadi.

*Three stage short arms provide asymmetric lifting of off-road and large vehicles. Min. pad height 95mm. **H2** → Two stage short arms.*

Kurze Arme zweifach ausziehbar zum asymmetrischen Heben von Geländewagen und breiten Fahrzeugen. Unterschwenkhöhe ist nur 95 mm. **H2** → Kurze Arme einmal ausziehbar.

*Bras courts à trois étages pour faciliter le chargement asymétrique même avec véhicules larges ou tout-terrain - hauteur mini. des tampons de 95 mm. **H2** → Bras courts à deux étages.*

Brazos cortos de tres extensiones para el levantamiento asimétrico de vehículos anchos y todo terrenos - altura mínima de los tacos del suelo de solo 95 mm. **H2** → Brazos cortos de 2 extensiones.



KPS 327HK / 3200 kg KPS 327LHK / 3200 kg large



Bracci predisposti per l'alloggiamento rapido di prolunghe.

Arms suitable for quick drop-in extensions.

Aufnahmen mit Schnellstecksystem

Bras prévus pour le montage rapide de rallonges.

Brazos predisuestos para el alojamiento rapido de accesorios.

KPS 329HEK / 3500 kg - 2 motors

Bracci più lunghi per il sollevamento di furgoni, auto e fuoristrada. Dotato di 2 motori.

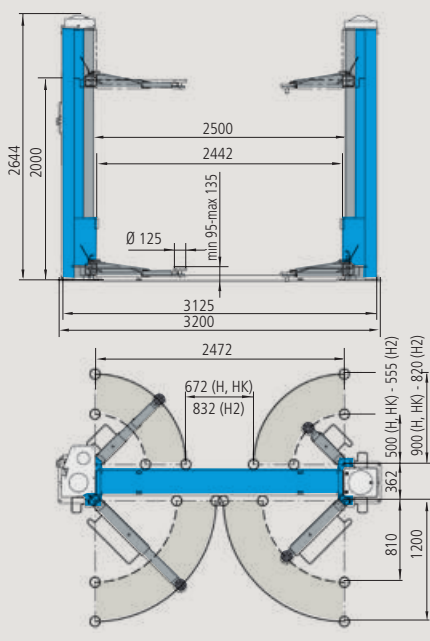
Longer arms to lift vans, cars and off-road vehicles. Features two motors.

Längere Arme zum Heben von Lieferwagen, PKW und Geländewagen. Mit zwei Motoren.

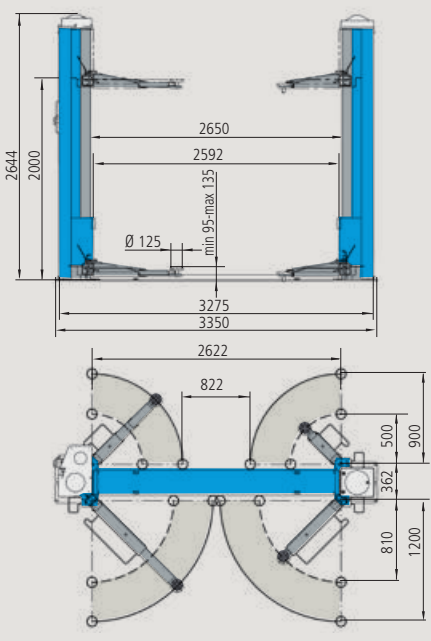
Bras plus longs pour le levage de fourgons, voitures et véhicules tout-terrain. Le KPS329HE a deux moteurs.

Brazos más largos para el levantamiento de furgonetas, turismos y todo terrenos. El KPS329HE tiene 2 motores.

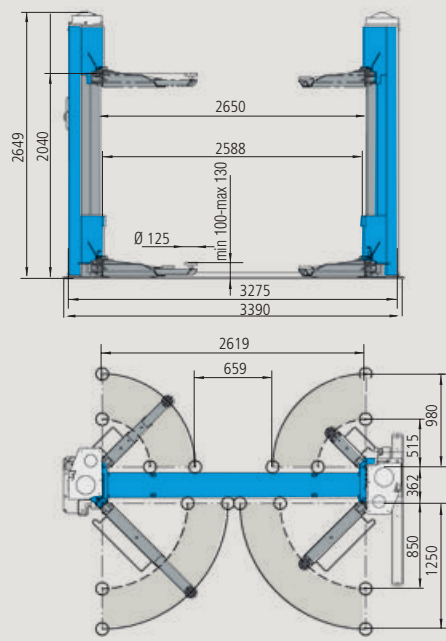
KPS 327H2, H, HK



KPS 327LH, LHK



KPS 329HEK



Ravaglioli S.p.A.

via 1° maggio 3
Fraz. Pontecchio M.
40037 Sasso Marconi (Bo) - Italia
Tel. +39 - 051 - 6781511
Fax +39 - 051 - 846349
rav@ravaglioli.com
www.ravaglioli.com

RAV France

4, Rue Longue Raie
ZAC de la Tremblaie
91220 Le Plessis Pâté
Tel. 01.60.86.88.16
Fax 01.60.86.82.04
rav@ravfrance.fr

Ravaglioli Deutschland

Hüfinger Strasse 55
78199 Bräunlingen
Tel. 08165-646956
Fax 08165-646958
ravd@ravaglioli.com

RAV Equipment UK LTD

Prince Albert House
20 King Street
Maidenhead, SL6 1DT
Tel. +39 - 0516781522
rav@ravaglioli.com

RAV en Belgique

Nederlandstalig
Tel. 0498-162016
Fax 016-781025
Zone Francophone
Tel. 0498-163016
Fax +32 78 055 030

RAV Equipos España S.L.U.

Avenida Europa 17
Pol. Ind. de Constanti
Tarragona 43120
Tel. 977 524525
Fax 977 524532
ravequipos@ravaglioli.e.telefonica.net

a DOWER company

Le caratteristiche tecniche e gli allestimenti presentati in questo prospetto possono subire variazioni. Le immagini riprodotte non sono vincolanti.

Technical data and composition presented in this catalogue may vary. Pictures reproduced are only indicative.

Die techn. Daten und die Ausrüstungen, die in diesem Prospekt enthalten sind, können Änderungen erfahren. Deshalb sind die Abbildungen unverbindlich.

Les caractéristiques techniques et les compositions présentées dans ce prospectus peuvent subir des variations. Les images reproduites n'ont qu'une valeur indicative.

Las características técnicas y las composiciones ilustradas en este folleto pueden sufrir variaciones. Las imágenes propuestas son solamente indicativas.

DRD04U (8)

