



COMPANY WITH
QUALITY SYSTEM
CERTIFIED BY DNV GL
= ISO 9001 =

EQUILIBRATRICI ELETTRONICHE COMPUTERIZZATE 

ELECTRONIC WHEEL BALANCERS WITH MICROPROCESSOR 

ELEKTRONISCHE MIKROPROZESSOR-GESTEUERTE
RADAUSWUCHTMASCHINEN 

EQUILIBREUSES ELECTRONIQUES A MICROPROCESSEUR 

EQUILIBRADORAS ELECTRÓNICAS CON MICROPROCESADOR 

Avviamento automatico all'abbassamento del carter. Memoria dei piani di correzione: programma ALU S automatico. Ottimizzazione cerchio/pneumatico guidato. Freno a pedale per il bloccaggio della ruota durante il posizionamento dei pesi.

Automatic spin when cover is lowered. The arm stores the positions for balancing correction: automatic programs for ALU S wheels. Guided rim/tyre optimisation process. Pedal brake to keep the wheel stopped during weight positioning.

Mit Automatischem Programmablauf, mit Speicherung aller Messwerte: ALU S -Programm verlaufen automatisch. Sw-geführte Laufruhoptimierung. Feststellbremspedal für die Arretierung des Rades während der Gewichtplazierung.

Démarrage automatique en baissant le carter. Mémorisation des plans de correction: programmes ALU S automatiques. Optimisation assistée jante/pneu. Frein à pédale pour le blocage de la roue pendant le positionnement des poids.

Arranque automático al bajar el carter de protección. Memorización de los planos de corrección: programa ALU S automático. Optimización llanta/pneumático guiada. Lleva freno de pedal para el bloqueo de la rueda durante el posicionamiento de los plomos.

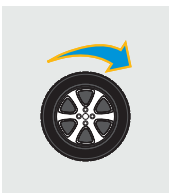


AUTOMATIC DISTANCE + DIAMETER MEASUREMENT



- Calibro per misurazione automatica distanza e diametro.
- Programma ALU S automatico.
- Calliper for automatic distance and diameter measurement.
- Automatic ALU S programme.
- Taster für automatische Übernahme von Abstand und Durchmesser.
- Automatisches ALU S - Programm.
- Pige pour enregistrement automatique de la distance et du diamètre.
- Programmes ALU S automatiques.
- Calibre para la lectura automática de la distancia maquina y del diámetro de las ruedas.
- Programa ALU S automático.

AUTOMATIC START-STOP



Avviamento automatico all'abbassamento del carter.
Automatic spin when cover is lowered.
Automatischer Wuchtvorgang mit Schließung des Radschutzbogen.
Lancement automatique à la descente du carter.
Lanzamiento automatico al bajar la protección.



Arresto automatico nella posizione di squilibrio esterno.
Stop on top in external unbalanced position.
Radstop in der äußeren Unwuchtposition.
Arret automatique en position de balourd extérieure.
Parada automatica en la posición de desequilibrio exterior.



24 volt motor with min. power
low speed rotation = consumption





INTERACTIVE



Display grafico 132X40 mm LCD retroilluminato.
I tasti multifunzione con comandi interattivi guidano l'operatore nelle varie fasi dell'equilibratura.

*Backlit graphic LCD display, 132x40 mm.
 Multifunction and interactive keys to guide the operator.*

Grafisches 132x40 mm mit Hintergrundbeleuchtung.
Bedienerfreundliche Multifunktionstasten für die Steuerbefehle führen den Benutzer während des Wuchtvorganges.

Ecran graphique 132x40 mm LCD rétro-éclairé.
Les touches multifonctions avec commandes interactives guident l'utilisateur dans les différentes phases de l'équilibrage.

Display grafico retro-iluminado de cristal liquido LCD de 132x40 mm.

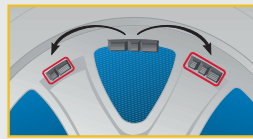
Las teclas multi-funciones con mandos interactivos guían al operador durante las varias fases del equilibrado.

ALU

ALUS
 ALUS1
 ALUS2
 STAT
 STAT1
 STAT2
 DYNAMIC



SPOKE



Funzione peso nascosto dietro le razze
Hidden weight mode
 Programm für die Hinter-Speichen-Plazierung
Fonction masse cachée derrière les bâtons
 Función plomo escondido detrás de los radios

OPTIMISATION

Ottimizzazione cerchio/pneumatico
Rim/tyre optimisation
 Gewichteminimierung (Match-Programm)
Optimisation jante/pneu
 Optimización llanta/neumático



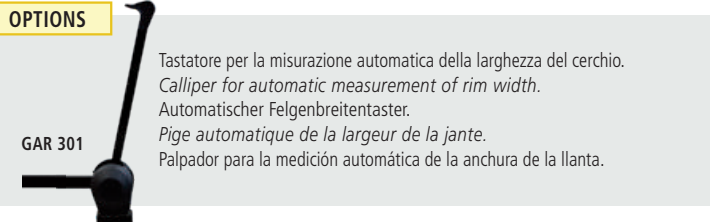
STANDARD



GAR 111 (Ø 44-112 mm)

GAR 101

OPTIONS



GAR 301

Tastatore per la misurazione automatica della larghezza del cerchio.
Calliper for automatic measurement of rim width.
 Automatischer Felgenreitentaster.
Pige automatique de la largeur de la jante.
 Palpador para la medición automática de la anchura de la llanta.

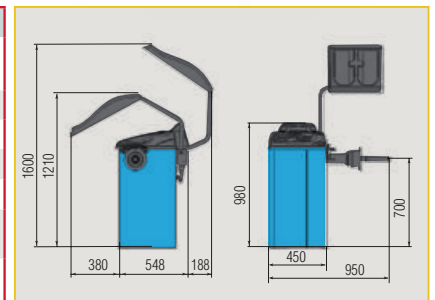


Ø 40 mm
 HEAVY DUTY SHAFT

LARGE OFFSET
 270 mm

PEDALE FRENO
 BRAKE PEDAL

DATI TECNICI	TECHNICAL DATA	TECHNISCHE DATEN	DONNEES TECHNIQUES	DATOS TÉCNICOS	
Diametro cerchio	Rim diameter	Felgendurchmesser	Diamètre de la jante	Diámetro de la llanta	10" - 26" automatic 10" - 30"
Larghezza cerchio	Rim width	Felgenbreite	Largeur de la jante	Anchura de la llanta	1.5" - 22"
Peso max ruota	Max wheel weight	Maximales Radgewicht	Poids maxi de la roue	Peso máximo de la rueda	65 kg
Precisione equilibratura	Read-out accuracy	Auswuchtgenauigkeit	Précision d'équilibrage	Precisión de equilibrado	1 g
Tempo di ciclo	Cycle time	Messzeit	Durée du cycle	Tiempo de medida	6 s.
Velocità di rotazione (giri/min)	Rotation speed (rpm)	Drehgeschwindigkeit (Umdr/min)	Vitesse de rotation - tours/min	Velocidad de rotación vueltas/min.	< 100
Alimentazione	Power supply	Stromversorgung	Alimentation	Motor monofásico	110-230V / 50-60/1ph



Ravaglioli



Ravaglioli S.p.A.
 via 1° maggio 3
 Fraz. Pontecchio M.
 40037 Sasso Marconi (Bo) - Italia
 Tel. +39 - 051 - 6781511
 Fax +39 - 051 - 846349
 rav@ravaglioli.com
 www.ravaglioli.com

RAV France
 4, Rue Longue Raie
 ZAC de la Tremblaye
 91220 Le Plessis Pâté
 Tel. 01.60.86.88.16
 Fax 01.60.86.82.04
 rav@ravfrance.fr

Ravaglioli Deutschland
 Kirchenpoint 22
 85354 Freising
 Tel. 08165-646956
 Fax 08165-646958
 ravn@ravaglioli.com

RAV Equipment UK LTD
 Prince Albert House
 20 King Street
 Maidenhead, SL6 1DT
 Tel. +39 - 0516781522
 rav@ravaglioli.com

RAV en Belgique
 Nederlandstalig
 Tel. 0498-162016
 Fax 016-781025
 Zone Francophone
 Tel. 0498-163016
 Fax +32 78 055 030

RAV Equipos España S.L.U.
 Avenida Europa 17
 Pol. Ind. de Constanti
 Tarragona 43120
 Tel. 977 524525
 Fax 977 524532
 ravequipos@ravaglioli.e.telefonica.net

A DOVER COMPANY

DRJ13U (1)

